

# ТЕРМОРЕГУЛЯТОР

## terneo sn

розумне управління теплом



Перегляд верхньої межі; збільшення параметра

Функціональне меню

Перегляд нижньої межі; зменшення параметра

Червоний індикатор сигналізує про подачу напруги (реле терморегулятора замкнуто).

## Використання ТЕРМОРЕГУЛЯТОРІВ — це:

економія електроенергії

комфортний рівень температури

## Технічний паспорт

## Інструкція з установлення та експлуатації



## Призначення

Перед початком монтажу та використання терморегулятора, будь ласка, ознайомтеся до кінця з даним документом. Це допоможе уникнути помилок та непорозуміння.

Терморегулятор **terneo sn** призначений для організації систем танення снігу і льоду, які забезпечують безпеку пересування людей і транспортних засобів, а також зменшують пошкодження будівель в зимовий період.

Коли показання датчика температури повітря потрапляють у діапазон  $+5...-10\text{ }^{\circ}\text{C}$  (налаштовується), терморегулятор вмикає навантаження.

## Комплект постачання

Терморегулятор	1 шт.
Датчик температури зі з'єднувальним проводом	1 шт.
Гарантійне свідоцтво і талон	1 шт.
Техпаспорт та інструкція	1 шт.
Пакувальна коробка	1 шт.

## Технічні дані

№ з/п	Параметр	Значення
1	Межі регулювання	верх.: $0...10\text{ }^{\circ}\text{C}$ нижн.: $-20...-1\text{ }^{\circ}\text{C}$
2	Номінальна потужність навантаження	7 000 ВА
3	Номінальний струм навантаження	32 А (max 40 А протягом 10 хв)
4	Напруга живлення	230 В $\pm 10\%$
5	Струм споживання при 230 В	не більше 78 мА
6	Маса в повній комплектації	0,285 кг $\pm 10\%$
7	Габаритні розміри	70 × 85 × 53 мм
8	Датчик температури	NTC терморезистор 10 кОм $\times 25\text{ }^{\circ}\text{C}$ (R10)
9	Довжина з'єдн. кабелю датчика	4 м
10	Кількість ком-цій під нав., не менше	100 000 циклів
11	Кількість ком-цій без нав., не менше	1 000 000 циклів
12	Діапазон вимірюваних температур	$-30...+85\text{ }^{\circ}\text{C}$
13	Ступінь захисту за ДСТУ 14254	IP20
14	Енергоспоживання	не більше 1,5 кВт/міс

## Схема підключення

Аналоговий датчик (R10) підключається до клем 1 і 2. Кольори проводів при підключенні значення не мають.

Цифровий датчик (D18) підключається синім проводом

до клем 2, білим — до клем 1. Якщо терморегулятор перейде в режим аварійної роботи за таймером, то спробуйте підключити синім проводом до клем 1, а білим до клем 2. Якщо при обох спробах терморегулятор не побачив датчик, зверніться до Сервісного центру.

Напруга живлення (230 В  $\pm 10\%$ , 50 Гц) подається на клем 3 і 4, причому фаза (L) визначається індикатором і підключається на клему 4, а нуль (N) — на клему 3.

З'єднувальні проводи навантаження підключаються до клем 5 і до нульового клемнику (у комплект не входить).



**З'єднання навантаження з мережевим нулем в клемі 3 НЕ ЗДІЙСНЮВАТИ!**

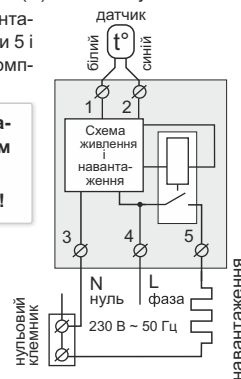


Схема 1. Спрощена внутрішня схема і схема підключення

## Установлення

Терморегулятор призначений для установлення всередині приміщень. Ризик потраплення вологи та рідини в місці установлення повинен бути мінімальним.

При установленні у вологому приміщенні терморегулятор повинен бути розташований в оболонці зі ступенем захисту не нижче IP55 за ДСТУ 14254.

Температура навколишнього середовища під час монтажу повинна бути в межах  $-5...+45\text{ }^{\circ}\text{C}$ .

Терморегулятор монтується у спеціальну шафу, яка повинна бути обладнана стандартною монтажною рейкою шириною 35 мм (DIN-рейка). Терморегулятор займає в ширину три стандартних модуля по 18 мм.

Висота установлення терморегулятора повинна знаходитись в межах 0,5...1,7 м від рівня підлоги.

Терморегулятор монтується та підключається після установлення та перевірки навантаження.

Для захисту від короткого замикання та перевищення потужності в ланцюзі навантаження обов'язково необхідно встановити перед терморегулятором автоматичний вимикач (АВ), який установлюється у розрив фазного проводу, як це показано на схемі 2.

Для захисту людини від ураження електричним струмом витоку установлюється ПЗВ (пристрій захисного вимкнення). Для правильної роботи ПЗВ навантаження необхідно заземлити (підключити до захисного провідника) або, якщо мережа двопровідна, необхідно зробити захисне занулення. Тобто навантаження підключити до нуля до ПЗВ.

Клеми терморегулятора розраховані на провід із перерізом не більше 16 мм<sup>2</sup>. Для зменшення механічного навантаження на клему бажано використовувати м'який провід. Зачистіть кінці проводів  $10 \pm 0,5$  мм. Якщо кінець буде довший, він може стати причиною короткого замикання,

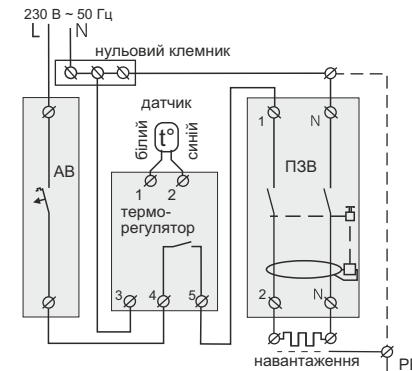


Схема 2. Підключення АВ і ПЗВ

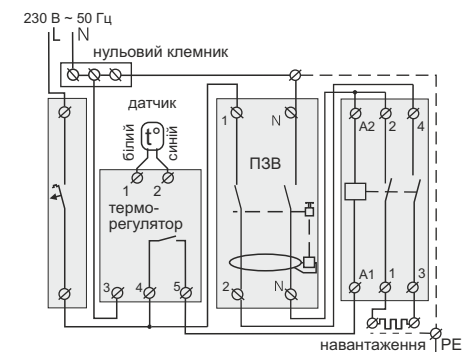


Схема 3. Підключення через магнітний пускач

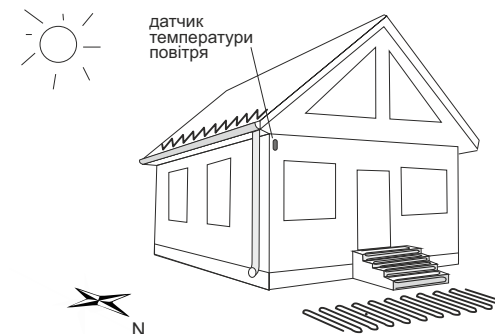


Рисунок 1. Монтаж датчика температури повітря

а якщо більш короткий — причиною ненадійного з'єднання. Використовуйте кабельні наконечники. Затягніть силову клему з моментом 2,4 Н·м, клему для датчика — з моментом 0,5 Н·м. Слабке затягування може призвести до слабкого контакту та перегріву клем і проводів, а перетяжка — до пошкодження клем і проводів. Провода затягуються в силових клемах за допомогою викрутки з шириною жала не більше 6 мм, в клемах для датчика — не більше 3 мм. Викрутка з жалом іншої ширини може нанести механічні пошкодження клемам. Це може призвести до втрачання права на гарантійне обслуговування.

Для збільшення терміну служби реле, необхідно, щоб терморегулятор комутував струм не більше 2/3 максимального струму, зазначеного в паспорті. Якщо струм перевищує це значення, використовуйте контактор (магнітний пускач, силове реле), розрахований на даний струм (схема 3).

## Монтаж датчика

Датчик температури повітря встановлюється на стіні або під кромкою покрівлі так, щоб на нього не світило сонце і не потрапляв дощ і сніг, а також була можливість безперешкодної заміни при несправності або пошкодженнях (рис. 1).

При необхідності допускається укорочення і нарощування з'єднувальних проводів датчика (окремі кабель не більше 40 м з перетином більше 0,75 мм<sup>2</sup>). Поряд зі з'єднувальним проводом датчика не повинні знаходитися силові проводи — вони можуть створювати перешкоди.

## Експлуатація

### Вмикання



Для вмикання терморегулятора подайте напругу на клеми 3 і 4. На екрані протягом 3 с висвітяться «888», потім температура датчика.

Потім почнеться індикація температури датчика.

### Температура уставки (завод. налаштув. верхня межа 5 °С; нижня межа -15 °С)



Для перегляду верхньої межі натисніть кнопку «+», нижньої — «-». Далі кнопками «+» та «-» миготливе значення уставки можна змінити.



Якщо температура датчика буде знаходитися у встановлених межах, відбудеться вмикання нагрівальної системи і загориться червоний індикатор.

### Функціональне меню

Для вибору потрібного пункту меню використовуйте середню кнопку (див. табл. 1).

Для зміни параметрів використовуйте «+» або «-». Перше натискання викликає блимання параметра, наступне — зміну.

Через 5 с після останнього натискання відбувається повернення до індикації температури датчика.

### Ручний прогрів (управління див. Табл. 1)

Застосовується для ручного включення нагрівача або для перевірки системи обігріву при пусконаладжувальних роботах. Під час роботи прогріву кнопками «+» і «-» можна змінювати час прогріву (за умовч. 3 г) в діапазоні 0.5...9 г з інтервалом 0.5 г. Під час роботи ек-

ран буде відображати час, що залишився до відключення нагрівача, який чергується написом «**hон**» раз у 10 с.

### Скидання до заводських налаштувань

Для скидання затисніть три кнопки та утримуйте



більше 12 с. На екрані з'явиться напис «dEF».

Після відпускання кнопок екран згасне і терморегулятор перезавантажиться.

### МОЖЛИВІ ПРИЧИНИ ВИНИКНЕННЯ НЕПОЛАДОК ТА ШЛЯХИ ЇХ УСУНЕННЯ

**При вмиканні терморегулятора екран та індикатор не світяться.**

*Можлива причина:* відсутня напруга живлення на клемах 3 і 4.

*Необхідно:* переконалися в наявності напруги живлення.

**Терморегулятор перейшов у Режим аварійної роботи по таймеру.**

*Можливі причини:*

- неправильне підключення датчика;
- обрив, коротке замикання датчика або температура вийшла за межі вимірюваних температур (див. Технічні дані стор. 2);
- поруч з проводом датчика знаходиться джерело електромагнітного поля, яке перешкоджає передачі даних.

*Необхідно:*

- перевірити відповідність підключення датчика;
- перевірити місце з'єднання датчика до терморегулятора, а також відсутність механічних пошкоджень по всій довжині з'єднувального проводу датчика;
- відсутність джерела електромагнітного поля поруч

Таблиця 1. Навігація по Функціональному меню

Розділ меню	Натисніть кнопку «≡»	Екран	Завод. налашт.	Керування кнопками «+» і «-»	Примітки
<b>Ручний прогрів</b>	1 раз	hof hon	hof	hof hon	Застосовується для ручного включення нагрівача на заданий час
<b>Лічильник часу роботи навантаження</b>	2 рази	trL	перегляд	«+» або «-» — перегляд. Під час перегляду: «-» — скидання лічильника	Виведення часу (год. хв.) здійснюється за допомогою рядка, що біжить.
<b>Поправка (correction) температури на екрані</b>	3 рази	Cor	00	±5 °С, крок — 0,1 °С	Якщо є необхідність внести поправку в тем-ру на екрані регулятора.
<b>Гістерезис</b>	4 рази	H, S	10	0.1 - 10, крок - 0.1	Максимальний гістерезис початку роботи обігрівача (див. рис. 2-3).
<b>Тип датчика</b>	5 разів	SEn	10r		Терморегулятор підтримує наступні типи датчиків: 4.7, 6.8, 10, 12, 15, 33, 47 кОм при 25 °С.
<b>Відключення /включення навантаження</b>	4 с	off on	on		Щоб змінити режим утримуйте кнопку 4 с, а потім відпустіть. При цьому на екрані будуть з'являтися три рисочки одна за однією. Після вимкнення навантаження напис «off» збережеться на екрані.
<b>Версія прошивки</b>	6 с	25		для перегляду	<b>Увага!</b> Виробник залишає за собою право вносити зміни в прошивку з метою поліпшення характеристик пристрою.

з проводом датчика;

— переконалися, що температура не вийшла за вимірювані межі.

### Режим аварійної роботи за таймером (завод. налашт. off)



При першому включенні таймер вимкнений. Щоб увімкнути, виберіть час роботи навантаження в 30-хвилинному циклічному інтервалі. Час роботи навантаження можна встановити в діапазоні off, 1...29 хв, оп. Щоб навантаження працювало постійно оберіть «on». На екрані буде блимати символ «t», і відображатиметься час, що залишився до наступного вмикання / вимкнення навантаження. При цьому раз в 5 с відобразитиметься причина несправності датчика «OC» (open circuit — обрив датчика) або «SC» (short circuit — коротке замикання).

### Захист від внутрішнього перегріву

Якщо температура всередині корпусу перевищить 80 °С, відбудеться аварійне вимикання навантаження.



На екрані 1 р / с висвічуватиметься «oht» (overheat). Коли температура всередині корпусу опуститься нижче 60 °С, терморегулятор включити навантаження та відновити роботу. При спрацюванні захисту більше 5 разів поспіль регулятор заблокується, поки температура всередині корпусу не знизиться до 60 °С та не буде натиснута одна з кнопок.

При обриві або короткому замиканні датчика внутрішнього перегріву терморегулятор продовжить підтримувати задану температуру, але кожні 5 с з'являтиметься напис «Ert» (error temperature — проблема з датчиком). У цьому випадку контроль за внутрішнім перегрівом здійснюватися не буде.

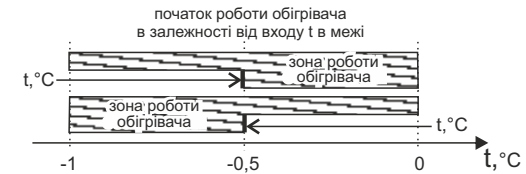


Рисунок 2. Мінімальні межі з гістерезисом > 1 °С.



Рисунок 3. Стандартні межі з гістерезисом 1 °С.

## Заходи безпеки

Щоб не дістати травми і не пошкодити терморегулятор, уважно прочитайте і зрозумійте для себе ці інструкції.

Підключення терморегулятора повинне проводитися кваліфікованим електриком.

Не підключайте замість датчика мережеву напругу 230 В (приводить до виходу з ладу терморегулятора).

Перед початком монтажу (демонтажу) і підключення (відключення) терморегулятора відключити напругу живлення, а також дійте відповідно до «Правил улаштування електроустановок».

Не вмикайте терморегулятор в мережу в розібраному вигляді.

Не допускайте попадання рідини або вологи на терморегулятор.

Не піддавайте терморегулятор дії екстремальних температур (вище +45 °С або нижче -5 °С).

Не чистити терморегулятор з використанням хімікатів, як бензол і розчинники.

Не зберігайте терморегулятор і не використовуйте терморегулятор в запилених місцях.

Не намагайтеся самостійно розбирати і ремонтувати терморегулятор.

Не перевищуйте граничні значення струму і потужності.

Для захисту від перенапружень, спричинених розрядами блискавок, використовуйте грозозахисні розрядники.

Не занурюйте датчик із сполучним проводом в ріди середовища.



Не спалюйте і не викидайте терморегулятор разом із побутовими відходами.

Використання терморегулятор підлягає утилізації відповідно до чинного законодавства.

Транспортування товару здійснюється в упаковці, що забезпечує збереження виробу.

Терморегулятор перевозиться будь-яким видом транспортних засобів (залізничним, морським, авто-, авіатранспортом).

Дата виготовлення вказана на зворотному боці терморегулятора.

Якщо у вас виникнуть будь-які питання або вам щось буде незрозуміло, звертайтеся до Сервісного центру за телефоном, зазначеним нижче.

v25\_200427

ВИРОБНИК: DS Electronics www.terneo.ua support@terneo.ua  
04136, Україна, м. Київ, вул. Північно-Сирецька, буд. 1-3  
тел.: +38 (044) 485-15-01, (050) 450-30-15, (067) 328-09-88